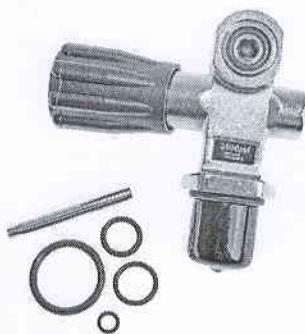


**ЭТИКЕТКА****Вентиль FanDiver TV18 232 бар**

наименование (индекс) продукции

**Основные характеристики (сведения).**

Баллонный вентиль FanDiver. Изготовлен из хромированной латуни. Механизм вентиля обеспечивает плавное нарастание давления в камерах высокого давления для увеличения срока службы клапанов вентиля и редуктора.

**Технические характеристики:**

- Рабочее давление – 232 бар.
- Выход DIN 200 бар, с вкруткой под YOKE.
- Стандартная резьба M25x2.
- Предохранительный клапан (взрывной диск) – 350 бар.
- Большой маховик.
- O-ринги для сервисного обслуживания в комплекте.

Страна происхождения: Китай.

Поставщик: ООО «Инженерная фирма «Тетис».

Дата выпуска: 06.2025 г.

**Свидетельство о приёмке**

Изделие (партия изделий) изготовлено(а) в соответствии с действующей технической документацией и признано(а) годным(ой) для эксплуатации.

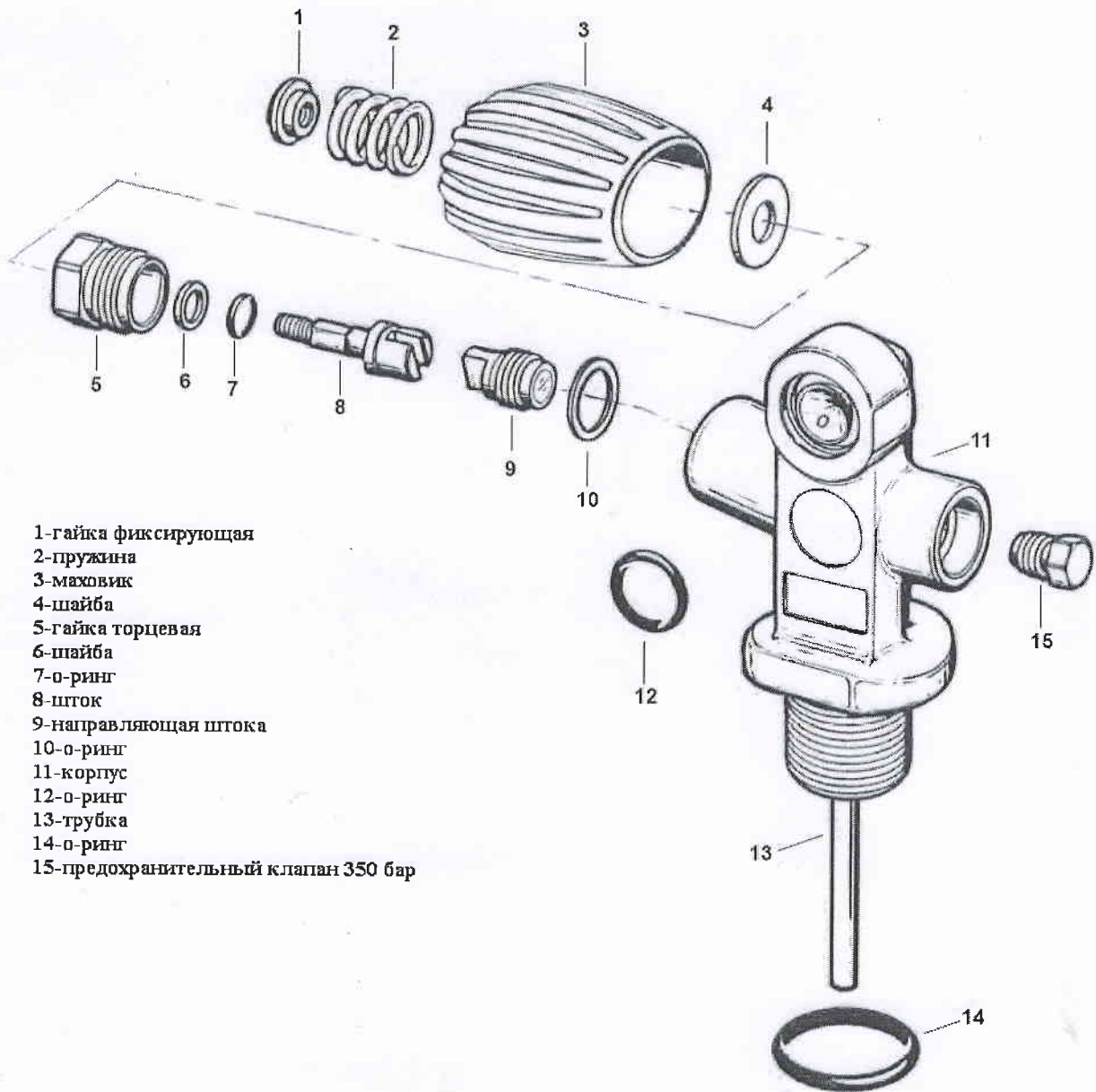


Начальник ОТК

/  / Иголкин В.В. /

« 23 » сентября 2025 г.

Приложение №1



- 1-гайка фиксирующая
- 2-пружина
- 3-маховик
- 4-шайба
- 5-гайка торцевая
- 6-шайба
- 7-о-ринг
- 8-шток
- 9-направляющая штока
- 10-о-ринг
- 11-корпус
- 12-о-ринг
- 13-трубка
- 14-о-ринг
- 15-предохранительный клапан 350 бар